

КАЛИБРАТОР ДАВЛЕНИЯ ПОРТАТИВНЫЙ ЭЛМЕТРО-ПАСКАЛЬ-02



- Высокоточный портативный калибратор давления.
- Диапазон давления от 2,5 кПа до 60 МПа.
- Диапазоны электрических сигналов:
 - измерение 0...24 мА, 0...1 В, 0...50 В;
 - воспроизведение 0...24 мА, 0...1 В.
- Погрешность измерений:
 - давления от $\pm 0,03\%$ ИВ;
 - По току от $\pm 0,01\%$ диапазона.

- Обеспечивает поверку точных датчиков давления с $\gamma=0,1\%$ и более.
- Встроенный блок питания 24 В поверяемых датчиков.
- Встроенный HART-совместимый интерфейс с интеллектуальными датчиками.
- Внесен в Госреестр средств измерений.

Портативный калибратор давления Элметро-Паскаль-02 предназначен для точного воспроизведения и измерения давления/разрежения и электрических сигналов постоянного тока.

Применяется в качестве рабочего эталона при поверке/калибровке датчиков давления, манометров и других приборов давления – как в лаборатории, так

и непосредственно на месте эксплуатации («в поле»). Функция архивации и интерфейс с ПК позволяют автоматически сформировать протокол поверки.

Функции генерации и симуляции выходного токового сигнала датчика позволяет проконтролировать состояние и погрешность каналов связи вторичных приборов и контроллеров.

УСТРОЙСТВО И ПРИНЦИП ДЕЙСТВИЯ

Устройство

Калибратор давления Элметро-Паскаль-02 (далее по тексту КД) представляет собой задатчик – измеритель давления (разрежения), состоящий из следующих основных блоков:

- электронный блок;
- источники создания и точного регулирования давления/разрежения;
- внешние эталонные модули давления.

Внешний вид и конструкция

КД выполнен в пластиковом корпусе, с боковыми накладками из нескользящей мягкой резины. На лицевой панели КД размещены мембранная клавиатура управления и жидкокристаллический графический дисплей (ЖКИ). На верхней торцевой поверхности корпуса находятся:

- разъем подключения внешнего модуля давления;
- комбинированный разъем подключения поверяемого датчика;
- комбинированный разъем для подключения приборов и контроллеров;
- Разъем питания КД 9В.

Подключение внешних цепей осуществляется с помощью высококачественных соединителей (фирмы «Lemo»), с самозащелкивающимся соединением, что обеспечивает быструю и удобную коммутацию.

На нижней торцевой поверхности корпуса находится разъем интерфейса ПК.

Принцип действия

Создаваемое источником давление подается одновременно на поверяемый прибор и на эталонный

модуль давления калибратора, который преобразует его в цифровой сигнал. Функция преобразования, индивидуальная для каждого модуля, хранится в энергонезависимой памяти встроенного процессора и включает в себя температурную компенсацию чувствительного элемента модуля давления.

Выходной электрический сигнал поверяемого датчика поступает на вход АЦП, преобразующего значение измеренного электрического сигнала в цифровой код, обрабатываемый микропроцессором. Значение выходного электрического сигнала поверяемого датчика отображается на ЖКИ калибратора.

С помощью клавиатуры пользователь выбирает желаемый режим работы КД – измерение, поверка и т.д. Текущий режим и измеряемые параметры отображаются на ЖКИ КД.

Модули давления

Эталонные модули давления имеют несколько исполнений по величине базовой погрешности (Б, В и Д)

и 3 исполнения по виду давления (избыточное, абсолютное и давление-разрежение).

Модули давления-разрежения, в отличие от обычных модулей, дополнительно откалиброваны в области разрежения (отрицательное давление до -0,1 МПа) и имеют отличительное обозначение – букву «Р» в конце условного обозначения. Модули абсолютного давления имеют букву «А» в конце обозначения.

Обеспечение функционирования КД

Для функционирования КД необходимо иметь источник создания давления-разрежения.

В качестве источника давления могут использоваться различные источники создания давления (см. соответствующий раздел Каталога).

ФУНКЦИОНАЛЬНЫЕ ВОЗМОЖНОСТИ

- Калибратор обеспечивает поверку высокоточных датчиков давления ($\gamma=0,1\%$) с метрологическим запасом от 1:2 до 1:3.
- Эталонные модули давления имеют три исполнения по точности. Погрешность измерения выходного токового сигнала, приведенная к его диапазону, составляет 0,01%.
- Число модулей давления, работающих с одним калибратором, неограниченно. Все модули и электронные блоки калибраторов могут работать друг с другом без ограничений.
- В корпус калибратора встроен блок питания 24 В, что дает возможность работать в «поле» без сетевого блока питания ~ 220/24 В. При полностью заряженном аккумуляторе продолжительность работы без подзарядки калибратора, не менее 4 часов.
- Воспроизведение значения тока или напряжения для поверки вторичных приборов и т.п. с использованием встроенного в калибратор источника питания (аналогично др. калибраторам ЭЛМЕТРО);
- «Симуляция» - калибратор подключается в измерительную цепь с внешним источником питания вместо датчика давления (любого др. двухпроводного датчика) на месте эксплуатации датчика и имитирует его работу воспроизведением соответствующих выходных сигналов в измерительную цепь. Такой режим позволяет проверить линии связи между устройствами и работу вторичных приборов.
- При перегрузке модуля давления на 10% срабатывает сигнализация. Факт перегрузки и дата запоминаются в память КД.
- Встроенная функция HART позволяет считывать выходной сигнал датчиков давления и редактировать их диапазон измерений.

Доступно два режима воспроизведения выходного токового сигнала:

АППАРАТНО-ПРОГРАММНЫЙ ИНТЕРФЕЙС

Использование аппаратно-программного интерфейса КД-адаптер USB позволяет подключать КД к персональному компьютеру (ПК). Это позволяет управлять работой КД с ПК, а также автоматизировать процесс формирования протокола поверки (калибровки) датчиков давления, образцовых и технических манометров, вести базу данных этих поверяемых

приборов. Протокол содержит: общие технические сведения (тип, заводской номер, межповерочный интервал), условия поверки, технические характеристики (верхний предел измерений, установленный предел измерений и т.д.), график изменения погрешности и параметры поверки. Форма протокола доступна для редактирования пользователем.

МЕТРОЛОГИЧЕСКИЕ ХАРАКТЕРИСТИКИ

Диапазоны измерения давления/разрежения

Тип модуля давления, диапазон измерений модуля давления, поддиапазоны измеряемого давления, предельно допустимое избыточное давление приведены в таблице 1.

Таблица 1. Диапазоны давления и пределы допускаемой основной погрешности КД при измерении давления в зависимости от типа рабочего модуля, при температуре $(23 \pm 3)^\circ\text{C}$

Тип модуля давления	Пределы измерения давления основных диапазонов	Пределы измерения и базовые погрешности $\gamma_{\text{баз}}$ модулей кода Б/В/Д соответственно, для поддиапазонов 1 и 2						Предельно допустимое давление, МПа
		Поддиапазон 1			Поддиапазон 2			
		Б	В	Д	Б	В	Д	
Б600/В600/Д600	избыточное 0...60 МПа	0,03%	0,04%	0,05%	-			80
		0...60 МПа						
Б250/В250/Д250	избыточное 0...25 МПа	0,03%	0,04%	0,05%	-			30
		0...25 МПа						
Б70/В70/Д70	избыточное 0...7 МПа	0,03%	0,04%	0,05%	-			10
		0...7 МПа						
Б40/В40/Д40	избыточное 0...4,0 МПа	0,03%	0,04%	0,05%	-			5
		0...4,0 МПа						
Б25/В25/Д25	избыточное 0...2,5 МПа	0,03%	0,04%	0,05%	-			3
		0...2,5 МПа						
Б07/В07/Д07	избыточное 0...0,7 МПа	0,03%	0,04%	0,05%	-			1
		0...0,7 МПа						
Б025/В025/Д025	избыточное 0...0,25 МПа	0,03%	0,04%	0,05%	-			0,3
		0...0,25 МПа						
Б01/В01/Д01	избыточное 0...0,1 МПа	0,03%	0,04%	0,05%	-			0,2
		0...0,1 МПа						
Б25К/В25К/Д25К	избыточное 0...25 кПа	0,05%	0,06%	0,07%	-			0,035
		0...25 кПа						
Б6К/В6К/Д6К	избыточное 0...6,3 кПа	0,05%	0,06%	0,07%	-			0,0085
		0...6,3 кПа						
Б25Р/В25Р/Д25Р	избыточное-разрежение -0,1...2,5 МПа	0,03%	0,04%	0,05%	0,08%	0,09%	0,1%	5
		0...2,5 МПа			0...-0,1 МПа			
Б07Р/В07Р/Д07Р	избыточное-разрежение -0,1...0,7 МПа	0,03%	0,04%	0,05%	0,05%	0,06%	0,07%	1
		0...0,7 МПа			0...-0,1 МПа			
Б025Р/В025Р/Д025Р	избыточное-разрежение -0,1...0,25 МПа	0,03%	0,04%	0,05%	0,05%	0,06%	0,07%	0,3
		0...0,25 МПа			0...-0,1 МПа			
Б01Р/В01Р/Д01Р	избыточное-разрежение -0,1...0,1 МПа	0,03%	0,04%	0,05%	0,04%	0,06%	0,06%	0,2
		0...0,1 МПа			0...-0,1 МПа			
Б25КР/В25КР/Д25КР	избыточное-разрежение -25...25 кПа	0,05%	0,06%	0,07%	0,04%	0,06%	0,06%	0,035
		0...25 кПа			0...-25 кПа			
Б6КР/В6КР/Д6КР	избыточное-разрежение -6,3...6,3 кПа	0,05%	0,06%	0,07%	0,04%	0,06%	0,06%	0,0085
		0...6,3 кПа			0...-6,3 кПа			
Б2,5КР/В2,5КР/Д2,5КР	избыточное-разрежение -2,5...2,5 кПа	0,05%	0,06%	0,07%	0,04%	0,06%	0,06%	0,0035
		0...2,5 кПа			0...-2,5 кПа			
Б02А/В02А/Д02А	абсолютное давление 0,2 МПа	0,06%	0,07%	0,08%	-			0,3
		0...0,2 МПа						
Б07А/В07А/Д07А	абсолютное давление 0,7 МПа	0,06%	0,07%	0,08%	-			1
		0...0,7 МПа						

Погрешность измерения по давлению

Эталонные модули давления имеют три исполнения по базовой погрешности при верхнем значении ВПИ диапазона (или поддиапазона).

В зависимости от того, в каком диапазоне находится воспроизводимое давление P_i , погрешность γ нормируется:

- Как относительная, т.е. от значения P_i в диапазоне от 40% до 100% от верхнего предела измерения $P_{ВПИ}$ диапазона измерения (3,5МПа или 2,0МПа, или 0,7МПа и т.д.) – или поддиапазона измерения $P_{ВПИП}$ *
- Как приведенная погрешность от нормирующего значения, равного 40% РВПИ или $P_{ВПИП}$ *

Абсолютное значение погрешности ΔP соответственно рассчитывается:

$$\Delta P_{i1} = \gamma_{Баз} \cdot 0,01 \cdot P_{i1}, \text{ где } 0,4 \cdot P_{ВПИ} \leq P_{i1} \leq 100\% P_{ВПИ}$$

$$\Delta P_{i2} = \gamma_{Баз} \cdot 0,01 \cdot 0,4 \cdot P_{ВПИ} \quad 0 \leq P_{i2} \leq 0,4 \cdot P_{ВПИ}$$

Для наглядности, погрешность измерения представлена на графике.

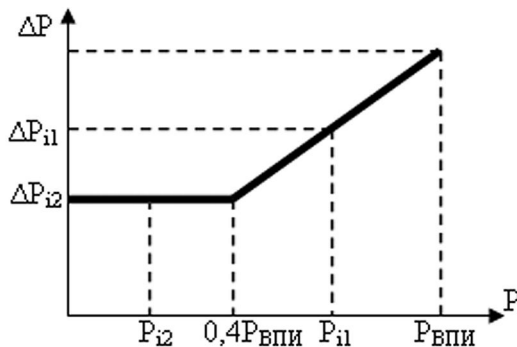


Рис. 1. Погрешность измерения давления

В свою очередь, при переходе воспроизведения давления на один из поддиапазонов, изменения погрешности измерений внутри поддиапазона нормируется точно так же.

У модулей давления-разрежения выделяются отдельные поддиапазоны в области избыточного давления и разрежения. В каждом поддиапазоне погрешность нормируется самостоятельно. При этом значение базовой погрешности для поддиапазонов могут быть не равны. Например для модуля (-0,1÷2,5МПа) с кодом погрешности Б в области избыточного давления $\gamma_{Баз} = 0,03\%$, а в области разрежения – 0,08%.

Но в каждом поддиапазоне нормирование погрешности остается прежним, т.е. как указано выше.

Погрешность измерения электрических сигналов

В табл. 2 представлены диапазоны и погрешности измерений (воспроизведений) электрических сигналов

Табл.2 диапазоны и погрешности измерений (воспроизведений) электрических сигналов

Параметр	Диапазон	Предел допускаемой основной погрешности
В режиме измерения		
Ток, мА*	0-22	$\pm(0,0075\% \text{ ИВ} + 0,0005 \text{ мА})^{**}$
Напряжение, В	0-1	$\pm(0,02\% \text{ ИВ} + 0,0001 \text{ мА})$
	0-50	$\pm(0,04\% \text{ ИВ} + 0,002 \text{ мА})$
В режиме воспроизведения		
Ток, мА	0-22	$\pm(0,02\% \text{ ИВ} + 0,001 \text{ В})$
Напряжение, В	0-1	$\pm(0,02\% \text{ ИВ} + 0,0002 \text{ В})$

Примечания

ИВ – значение измеряемой (воспроизводимой величины)

* Калибратор ЭЛМЕТРО-Паскаль-01 позволяет измерять выходные сигналы датчиков давления 0-5,5-0,4-20,20-4 мА

** Приведены пределы основной допускаемой погрешности в диапазоне от 10 до 35 °С

ОБЩИЕ ТЕХНИЧЕСКИЕ ДАННЫЕ

Условия эксплуатации

Диапазон рабочих температур минус 10...50°С.

Относительная влажность от 30 до 80% при 25°С.

Атмосферное давление от 84 до 106,7КПа.

Электропитание

Электрическое питание калибратора осуществляется от сети (220+22/-33)В (50±1) Гц с помощью сетевого блока питания (9В) или от встроенного в электронный блок аккумулятора 5 x 1,2В.

Для подачи питания на поверяемый датчик в сетевом блоке питания предусмотрен дополнительный выход питания 24В. При автономной работе калибратора от аккумуляторов питание поверяемо-

го датчика осуществляется с выхода встроенного в электронный блок источника питания 24 В.

Продолжительность работы калибратора при полностью заряженном аккумуляторе:

- не менее 8 часов в режиме измерения (с подсветкой экрана);
- не менее 4 часов в режиме поверки с питанием датчика от калибратора (24В/20мА).

Мощность, потребляемая калибратором от сетевого блока питания, Вт, не более:

- 2 Вт – в режиме измерения с питанием датчика от калибратора;
- 2 Вт – в режиме генерации;
- 6 Вт – при зарядке аккумулятора.

Поверка

Периодичность поверки электронного блока калибратора – 1 раз в 2 года;

Периодичность поверки эталонных модулей:

- с кодами погрешности Б и В – 1 раз в год;
- с кодом Д – 1 раз в 2 года.

Гарантийные обязательства

Гарантийные обязательства – 18 месяцев со дня ввода в эксплуатацию, но не более 24 месяцев со дня отгрузки с предприятия-изготовителя.

Опции

1. Аппаратно-программный интерфейс – адаптер RS232 для подключения КД к компьютеру.
2. Насосы, помпы и др. источники создания давления по выбору заказчика.
3. Ноутбук.

Комплект поставки

В комплект поставки калибратора входит:

- электронный блок 1 шт.
- электрический кабель для подключения модуля давления 1 шт.
- электрический кабель для подключения датчика (прибора) 1 шт.
- аккумуляторы 5 шт.
- модули давления по заказу
- источники создания давления по заказу
- сетевой блок питания 1 шт.
- набор штуцеров для подключения модулей давления 1 комплект
- паспорт 1 шт.
- руководство по эксплуатации 1 шт.
- свидетельство о поверке 1 шт.
- сумка 1 шт.
- опции по заказу

Пример записи обозначения калибратора-контроллера ЭЛМЕТРО-Паскаль-02 при заказе

Элметро-Паскаль-02	-	Б35/В07Р/Д02А	-	USB	-	PV411-HP/CPР30	-	ПК
1		2		3		4		5

1. Наименование калибратора.
2. Код эталонных модулей давления.
3. Код адаптера интерфейса USB с ПК (опция).
4. Код источников задания давления.
5. Код комплектации ноутбуком.

Пример обозначения эталонных модулей давления

Б35К	В02Р	Д07А
1 2	1 2 3	1 2 3

1. Код погрешности Б,В,Д см. таблицу 1.
2. Код диапазона измерения: 35 – 3,5 МПа; 02 – 0,2 МПа; 07 – 0,7 МПа.
3. Код: Р – наличие поддиапазона разрежения для модуля давления-разрежения (для модуля избыточного давления отсутствует), или для модуля абсолютного давления (А).

Схемы подключения калибратора давления при эксплуатации

Схема подключения калибратора при поверке датчиков давления представлена на рис.2.

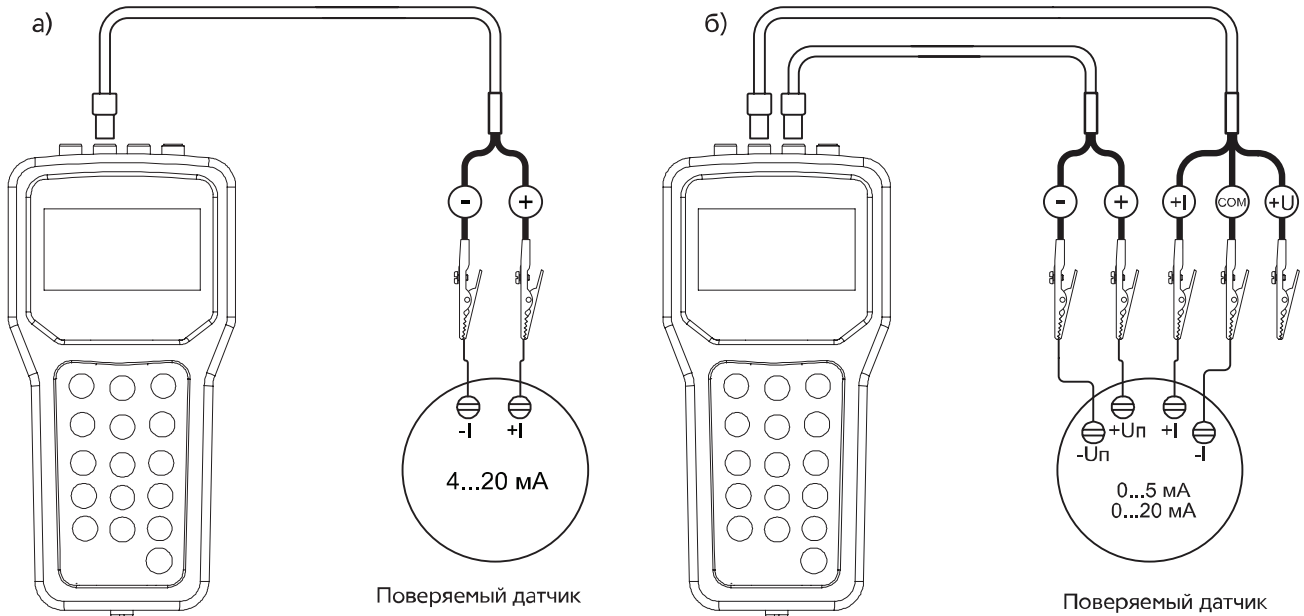


Рис. 2. Схема подключения калибратора при измерении выходного токового сигнала
а) датчик 4...20 мА с подачей питания при 2-х проводной схеме подключения датчика;
б) датчик 0...5 мА, 0...20 мА с подачей питания при 4-х проводной схеме подключения датчика.

Схема подключения калибратора при поверке измерительных каналов вторичной аппаратуры представлена на рис. 3.

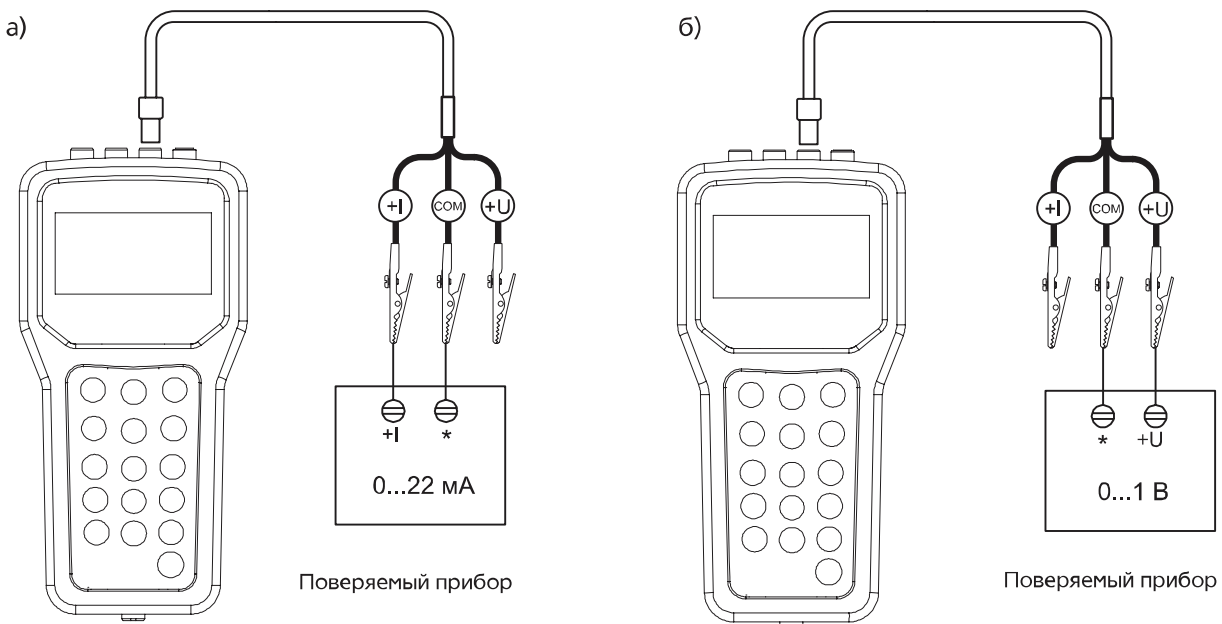


Рис. 3. Схема подключения калибратора при поверке измерительных каналов вторичной аппаратуры:
а) при воспроизведении тока;
б) при воспроизведении напряжения.

Габаритные размеры калибратора

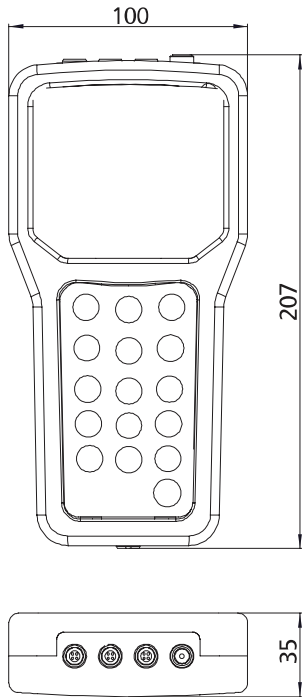


Рис. 4. Габаритные размеры калибратора.

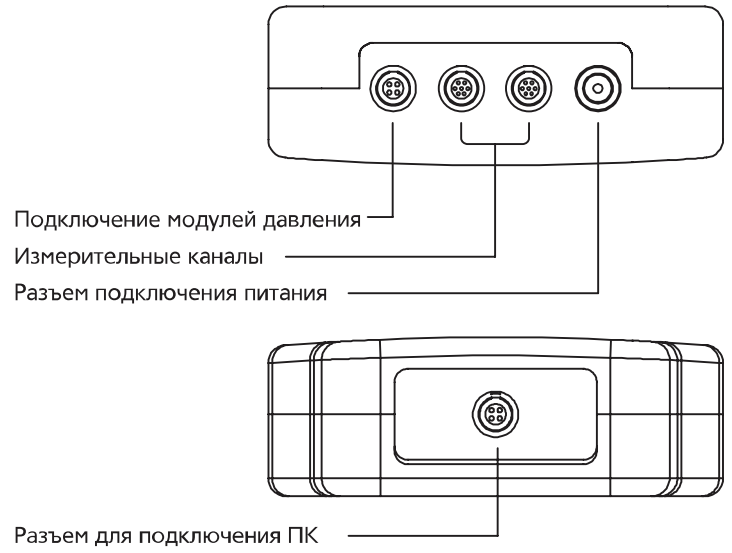


Рис. 5. Расположения разъемов присоединения модулей давления, измерительных каналов, ПК и питания.

Габаритные размеры модуля давления

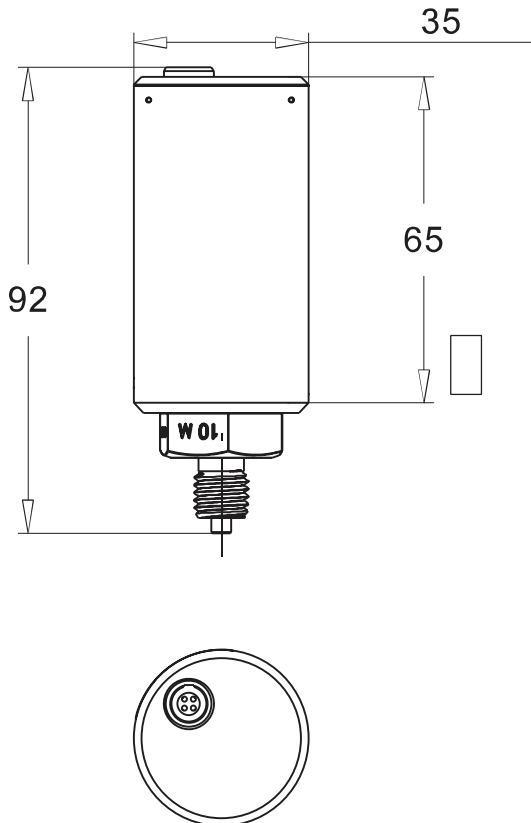


Рис. 6. Габаритные размеры модуля давления.